

農林水産省生産局長 殿

厚生労働省労働基準局長

「チェーンソーによる伐木等作業の安全に関するガイドライン」の改正について

平成 30 年における労働災害発生状況をみると、林業の死亡災害については、立木等が起因物である災害が約6割を占めており、また、同じく林業の休業 4 日以上之死傷災害については、立木等が起因物である災害が約4割、チェーンソーが起因物である災害が約1割を占めているなど、チェーンソーを用いて行う伐木又は造材の作業(以下「伐木等作業」という。)において、依然として労働災害が発生しています。

また、伐木等作業については、一般的に、作業現場が山間部等の広範な区域にわたっていること、労働者が単独で作業を行う場合が多いこと等のため、事業者による安全管理を効果的に実施することが難しい面があります。

このため、従来より、「チェーンソーによる伐木等作業の安全に関するガイドライン」(平成 27 年 12 月 7 日付け基発 1207 第 3 号。以下「ガイドライン」という。)に基づき、伐木等作業の安全を推進しています。

厚生労働省では、先般、「伐木等作業における安全対策のあり方に関する検討会報告書」(平成 30 年 3 月 6 日公表。以下「報告書」という。)を踏まえ、伐木、かかり木の処理及び造材の作業における労働災害並びに車両系木材伐出機械を用いた作業による労働災害等を防止するため、事業者が講ずべき措置等について、労働安全衛生規則の一部を改正する省令(平成 31 年厚生労働省令第 11 号。以下「改正省令」という。)により労働安全衛生規則(昭和 47 年労働省令第 32 号。以下「安衛則」という。)を改正したところです。

今般、この改正の内容を踏まえ、伐木等作業における安全水準の向上を推進するため、ガイドラインを下記の方針に基づき別添のとおり改正しました。

については、関係事業者等にその普及・定着を図り、伐木等作業における労働災害防止対策の一層の推進を図られますようよろしくお願いいたします。

記

- 1 改正省令による改正箇所に関する記載について、安衛則に基づく安全対策であることをより明確に示すこと。
- 2 「伐木等作業における安全対策のあり方に関する検討会報告書」中で示された伐木等作業における安全対策の提言を踏まえ、当該作業における労働災害の防止のための作業計画の作成等の項目を追加すること。
- 3 伐木等作業の実態等を踏まえ、当該作業における労働災害防止対策その他関連する記載をより適切な表現に改めること。
- 4 「かかり木の処理の作業における労働災害防止のためのガイドライン」に係る記載をガイドラインに明確に示すことにより、伐木等作業の安全を一体的に図ること。

「チェーンソーによる伐木等作業の安全に関するガイドライン」に係る新旧対照表

(別添)

現行	改正案
<p>(別添1)</p> <p>「チェーンソーによる伐木等作業の安全に関するガイドライン」</p> <p>平成 27 年 12 月 7 日付け基発 1207 第 3 号策定</p> <p>1 趣旨・目的</p> <p>林業における労働災害は、チェーンソーに起因するものの割合が高く、林業における休業 4 日以上の労働災害の約 2 割を占めている。そして、被災部位としては、チェーンソーに起因する労働災害の約 7 割で下肢を被災している状況にある。また、死亡災害についてみると、伐倒方法が不適切であるなどチェーンソー作業に関係するものが約 6 割に達している。</p>	<p>(別添)</p> <p>「チェーンソーによる伐木等作業の安全に関するガイドライン」</p> <p>基発 1207 第 3 号 平成 27 年 12 月 7 日 改正 基発 0131 第 1 号 令和 2 年 1 月 31 日</p> <p>1 趣旨・目的</p> <p>平成 30 年における労働災害発生状況をみると、林業の死亡災害については、立木等が起因物である災害が約 6 割を占めており、また、同じく、林業の休業 4 日以上の死傷災害については、立木等が起因物である災害が約 4 割、チェーンソーが起因物である災害が約 1 割を占めているなど、チェーンソーを用いて行う伐木又は造材の作業（以下「伐木等作業」という。）において、依然として労働災害が発生している状況にある。</p> <p>また、伐木等作業については、一般的に、作業現場が山間部等の広範な区域にわたっていること、労働者が単独で作業を行う場合が多いこと等のため、事業者による安全管理を効果的に実施することが難しい面があるといえる。</p>

「チェーンソーによる伐木等作業の安全に関するガイドライン」に係る新旧対照表

<p><u>このような労働災害を防止するためには、林業におけるチェーンソーを用いた伐木及び造材の作業（以下「伐木等作業」という。）</u>において十分な安全管理がなされ、適切な方法で伐木等作業が行われること及びチェーンソーの跳ね返り等による危険から労働者を防護することが必要不可欠である。</p> <p>本ガイドラインは、<u>チェーンソーを用いた伐木等作業において、安全に作業を行うために着用すべき保護具、保護衣等（以下「保護具等」という。）</u>について示すとともに、適切な伐木等作業方法を示すことにより、<u>労働安全衛生法令及び平成 21 年 7 月 10 日付け基発 0710 第 1 号「チェーンソー取扱い作業指針について」</u>その他の通達と相まって、<u>チェーンソーを用いた伐木等作業における労働災害の防止に資することを目的とする。</u></p>	<p><u>こうした中、伐木等作業における労働災害を防止するためには、伐木等作業において十分な安全管理がなされ、適切な方法で伐木等作業が行われること及びチェーンソーの跳ね返り等による危険から労働者を防護すること等の対策を適切に講じることが必要不可欠である。</u></p> <p>本ガイドラインは、伐木等作業において、安全に作業を行うために着用すべき保護具、保護衣等（以下「保護具等」という。）について示すとともに、適切な伐木等作業方法を示すことにより、<u>労働安全衛生法令及び平成 21 年 7 月 10 日付け基発 0710 第 1 号「チェーンソー取扱い作業指針について」</u>その他の通達と相まって、伐木等作業における労働災害の防止に資することを目的とする。</p>
<p>2 適用範囲</p> <p>本ガイドラインは、<u>チェーンソーを用いた伐木及び造材作業に適用する。</u></p>	<p>2 適用範囲</p> <p>本ガイドラインは、<u>チェーンソーを用いて行う伐木又は造材の作業に適用する。</u>なお、<u>下記の 7 の (5) については、労働安全衛生規則（昭和 47 年労働省令第 32 号。以下「安衛則」という。）第 478 条第 1 項を踏まえ、伐木作業の結果かかり木が生じた場合及び既にかかり木が生じ、当該かかり木の処理のための準備等の作業を行う場合（台風等による被害木、枯損木等が、他の立木に寄りかかったものを除く。）を対象とする。</u></p>
<p>(新設)</p> <p>3 事業者及び労働者の責務</p> <p>ア <u>伐木等作業を行う事業者は、労働安全衛生法令に基づく措置を的確に履行することはもとより、本ガイドラインに基づく措置を</u></p>	<p>3 事業者及び労働者の責務</p> <p>ア <u>伐木等作業を行う事業者は、労働安全衛生法令に基づく措置を的確に履行することはもとより、本ガイドラインに基づく措置を</u></p>

「チェーンソーによる伐木等作業の安全に関するガイドライン」に係る新旧対照表

<p>3 <u>保護具等</u> (略)</p> <p>(1) <u>防護衣</u></p>	<p><u>講ずることにより、伐木等作業の安全対策を徹底すること。</u></p> <p>イ <u>伐木等作業を行う労働者は、労働安全衛生法令により労働者に義務付けられている措置を的確に履行することはもとより、事業者が行う本ガイドラインに基づく措置を遵守することにより、伐木等作業の安全対策を徹底すること。</u></p>
<p>4 <u>保護具等</u> (略)</p> <p>(1) <u>労働者の下肢の切創防止用保護衣</u></p>	<p>4 <u>保護具等</u> (略)</p> <p>(1) <u>労働者の下肢の切創防止用保護衣</u> <u>安衛則第485条第1項に基づき、伐木等作業において、事業者は、労働者に下肢の切創防止用保護衣を着用させること。また、同条第2項に基づき、労働者は下肢の切創防止用保護衣を着用すること。</u></p> <p><u>労働者の下肢の切創防止用保護衣には、前面にソーチェーンによる損傷を防ぐ保護部材が入っており、日本産業規格（以下「JIS」という。）T8125-2に適合する防護ズボン又は同等以上の性能を有するものを使用すること。なお、既に刃が当たった繊維が引き出されたものなど、保護性能が低下しているものは使用しないこと。</u></p>
<p>(2) ・ (3) (略)</p> <p>(4) <u>安全靴</u></p>	<p>(2) ・ (3) (略)</p> <p>(4) <u>安全靴等の履物</u> <u>安衛則第558条第1項に基づき、事業者は、作業中の労働者に当該作業を行う場所、当該作業の状態等に応じて、安全靴その他の適当な履物を使用させること。また、同条第2項に基づき、労働</u></p>

「チェーンソーによる伐木等作業の安全に関するガイドライン」に係る新旧対照表

<p>つま先、足の甲部、足首及び下腿の前側半分に、ソーチェーンによる損傷を防ぐ保護部材が入っている JIS T8125-3 に適合する安全靴又は同等以上の性能を有するものを使用すること。</p>	<p>働者は、事業者により定められた履物の使用を命じられたときは、当該履物を使用すること。</p> <p>安全靴は、つま先、足の甲部、足首及び下腿の前側半分に、ソーチェーンによる損傷を防ぐ保護部材が入っている JIS T8125-3 に適合する安全靴又は同等以上の性能を有するものを使用すること。</p>
<p>(5) (略)</p> <p>4 チェーンソーの取扱い方法等</p> <p>(1) ～ (3) (略)</p> <p>(4) チェーンソー作業時の立入禁止</p>	<p>(5) (略)</p> <p>5 チェーンソーの取扱い方法等</p> <p>(1) ～ (3) (略)</p> <p>(4) チェーンソーを携行し、移動する時の静止確認</p>
<p>チェーンソーを用いた作業を行っている労働者の周辺にその他の労働者を立ち入らせず、常に安全な距離を確保すること。なお、労働安全衛生規則（昭和 47 年労働省令第 32 号）第481 条に基づき、伐倒木等が転落し、又は滑ることによる危険を生ずるおそれのあるところには、労働者を立ち入らせないこと。</p> <p>(新設)</p>	<p>チェーンソーを携行し、移動する前には、チェーンブレーキをかけ、ソーチェーンの静止を確認すること。</p>
<p>6 作業計画等</p> <p>(1) 調査及び記録</p> <p>事業者は、伐木等作業を行う場合、伐木等作業を行う範囲を対象に、チェーンソーを用いて伐木の作業を行う場合には表 1、チェーンソーを用いて造材の作業を行う場合には表 2 に示す事項を含め調査し、その結果を記録すること。</p> <p>なお、当該調査及び記録には、別添 1 に示す作業計画の標準的な様式を活用することが可能であること。また、伐木等作業、車</p>	<p>事業者は、伐木等作業を行う場合、伐木等作業を行う範囲を対象に、チェーンソーを用いて伐木の作業を行う場合には表 1、チェーンソーを用いて造材の作業を行う場合には表 2 に示す事項を含め調査し、その結果を記録すること。</p> <p>なお、当該調査及び記録には、別添 1 に示す作業計画の標準的な様式を活用することが可能であること。また、伐木等作業、車</p>

「チェーンソーによる伐木等作業の安全に関するガイドライン」に係る新旧対照表

両系木材伐出機械を用いる作業等の調査及び記録をとりまとめ、
 一の様式にすることは可能であること。

表1 チェーンソーを用いて伐木の作業を行うための調査に含
 める事項

①	地形の状況（平地であるか、傾斜であるか（傾斜の緩急、斜面の向き（北向き、南向き等））等を含む。）
②	地質・水はけの状況（岩石地であるか、崩壊地であるか、転石又は浮き石の量及び水はけを含む。）
③	埋設物・架空線近接の状況
④	伐倒対象の立木の状況（伐倒の対象となる立木の樹種・樹齡、胸高直径・樹高の状況、立木の大きさのばらつき及び立木の密度を含む。）
⑤	つるがらみ・枝がらみの状況
⑥	枯損木・風倒木の状況
⑦	下層植生の状況（かん木・草本の粗密を含む。）
⑧	緊急車両の走行経路
⑨	携帯電話等又は無線通信による通信が可能である範囲

表2 チェーンソーを用いて造材の作業を行うための調査に含
 める事項

①	地形の状況（平地であるか、傾斜であるか（傾斜の緩急、斜面の向き（北向き、南向き等））等を含む。）
---	--

「チェーンソーによる伐木等作業の安全に関するガイドライン」に係る新旧対照表

②	地質・水はけの状況（岩石地であるか、崩壊地であるか、転石又は浮き石の量及び水はけを含む。）
③	埋設物・架空線近接の状況
④	伐倒対象の立木の状況（造材の対象となる伐倒木又は伐倒の対象となる樹種・樹齢・胸高直径・樹高の状況、立木の大きさのばらつき及び立木の密度を含む。）
⑤	つるがらみ・枝がらみの状況
⑥	枯損木・風倒木の状況
⑦	下層植生の状況（かん木・草本の粗密を含む。）
⑧	緊急車両の走行経路
⑨	携帯電話等又は無線通信による通信が可能である範囲

(2) リスクアセスメント及びその結果に基づく措置の実施等

伐木等作業については、労働安全衛生法（昭和 47 年法律第

57 号）「以下「法」という。」第 28 条の 2 第 1 項に基づき、

「危険性又は有害性等の調査等に関する指針」（平成 18 年 3 月

10 日危険性又は有害性等の調査等に関する指針公示第 1 号）を

踏まえ、リスクアセスメントを行い、その結果に基づいて、労働

安全衛生法令に規定された措置を実施するほか、労働者の危険又

は健康障害を防止するために必要な措置を講ずるよう努めるこ

と。

(3) 作業計画

ア 事業者は、伐木等作業を行う場合には、あらかじめ、上記（

「チェーンソーによる伐木等作業の安全に関するガイドライン」に係る新旧対照表

<p>1) を踏まえ、チェーンソーを用いて伐木の作業を行う場合には表3、チェーンソーを用いて造材の作業を行う場合には表4に示す事項を含む作業計画を定めること。なお、作業計画の標準的な様式は、別添1であること。</p>	<p>上記の作業計画は、現場の実態等を踏まえ、伐木等作業に加え、車両系木材伐出機械その他の作業を行うために定める作業計画と合わせて、一の様式とすることも可能であること。</p> <p>なお、上記(2)に基づき、リスクアセスメント及びその結果に基づき措置については、上記の作業計画を定める場合にも活用できること。</p>								
<p>イ</p>	<p>事業者は、上記アにより定められた作業計画に基づき伐木等作業を行うこと。</p>								
<p>ウ</p>	<p>上記アにより定められた作業計画について、事業者は労働者に確実に周知を行うこと。なお、例えば、伐木等作業を開始する前に、朝礼等の安全衛生に関する打合せを活用し、作業計画の説明を行う等の方法があること。</p>								
<p>表3</p>	<p>チェーンソーを用いて伐木の作業を行うために定める作業計画に含める事項</p> <table border="1" data-bbox="1117 203 1319 1064"> <tr> <td data-bbox="1117 203 1173 1064">1</td> <td data-bbox="1173 203 1220 1064">作業地の概況</td> </tr> <tr> <td data-bbox="1220 203 1268 1064">①</td> <td data-bbox="1268 203 1319 1064">作業を行う場所</td> </tr> <tr> <td data-bbox="1268 203 1319 1064">②</td> <td data-bbox="1319 203 1367 1064">地形の状況</td> </tr> <tr> <td data-bbox="1367 203 1415 1064">③</td> <td data-bbox="1415 203 1463 1064">地質・水はけの状況</td> </tr> </table>	1	作業地の概況	①	作業を行う場所	②	地形の状況	③	地質・水はけの状況
1	作業地の概況								
①	作業を行う場所								
②	地形の状況								
③	地質・水はけの状況								

「チェーンソーによる伐木等作業の安全に関するガイドライン」に係る新旧対照表

	<p>④ 埋設物・架空線近接の状況</p> <p>⑤ 緊急車両の走行経路、緊急連絡先</p> <p>⑥ 携帯電話等又は無線通信による通信が可能である範囲</p>
2	<p>作業の方法等</p> <p>① 作業の方法（チェーンソー・車両系木材伐出機械の使用の有無を含む。）</p> <p>② 伐倒の方法</p> <p>③ 伐倒の順序</p> <p>④ かかり木処理の作業方法</p>
3	<p>作業の安全対策</p> <p>① 伐倒作業における退避場所の設定標示</p> <p>② 伐木作業における立入禁止の設定標示</p> <p>③ 伐倒作業における合図の方法</p> <p>④ 伐倒木、玉切材、枯損木等の転落又は滑動を防止するための措置</p> <p>⑤ その他安全対策</p>

表4 チェーンソーを用いて造材の作業を行うために定める作業計画に含める事項

1	<p>作業地の概況</p> <p>① 作業を行う場所</p> <p>② 地形の状況</p>
---	---

「チェーンソーによる伐木等作業の安全に関するガイドライン」に係る新旧対照表

	<p>③ <u>地質・水はけの状況</u></p> <p>④ <u>埋設物・架空線近接の状況</u></p> <p>⑤ <u>緊急車両の走行経路、緊急連絡先</u></p> <p>⑥ <u>携帯電話等又は無線通信による通信が可能である範囲</u></p>
2	<p><u>作業の方法</u></p> <p>① <u>作業の方法（チェーンソー・車両系木材伐出機械の使用の有無、造材を行う順序を含む。）</u></p>
3	<p><u>作業の安全対策</u></p> <p>① <u>伐倒木、玉切材、枯損木等の転落又は滑動を防止するための措置</u></p> <p>② <u>その他安全対策</u></p>
(新設)	<p>(4) <u>作業指揮者</u></p> <p>事業者は、伐木等作業を行う場合、上記(3)により定められた作業計画に基づく作業の指揮を行わせるために、作業指揮者を選任すること。</p>
5	<p><u>伐木作業</u></p> <p>(1) <u>作業に必要な安全衛生教育</u></p> <p>チェーンソーを用いて行う立木の伐木等の業務については労働安全衛生規則第36条第8号又は第8号の2で定める危険又は有害な業務に該当するため、<u>労働安全衛生法（昭和47年法律第57号）第59条第3項に基づき、事業者は当該業務につかせる</u></p>
(削除)	<p>(5) <u>作業に必要な安全衛生教育</u></p> <p>チェーンソーを用いて行う立木の伐木等の業務については、労働安全衛生規則第36条第8号で定める危険又は有害な業務に該当するため、<u>法第59条第3項に基づき、事業者は当該業務に就かせる労働者に対して特別の教育を行わなければならないこと。なお、チェ</u></p>

「チェーンソーによる伐木等作業の安全に関するガイドライン」に係る新旧対照表

<p>労働者に対して特別の教育を行わなければならないこと。なお、チェーンソー作業に従事する労働者に対しては、危険又は有害な業務に現に就いている者に対する安全衛生教育に関する指針（平成元年5月22日付け安全衛生教育指針公示第1号）の別表14で定めるチェーンソーを用いて行う伐木等の業務従事者安全衛生教育を5年ごとに実施すること。</p>	<p>チェーンソー作業に従事する労働者に対しては、危険又は有害な業務に現に就いている者に対する安全衛生教育に関する指針（平成元年5月22日付け安全衛生教育指針公示第1号）の別表14で定めるチェーンソーを用いて行う伐木等の業務従事者安全衛生教育を5年ごとに実施すること。</p>
<p>(新設)</p> <p>(2) 作業前の準備</p> <p>ア～ウ (略)</p> <p>図1 (略)</p> <p>エ 労働安全衛生規則第477条第1項第2号に基づき、かん木、枝条、ササ、つる、浮石等で、伐倒の際その他作業中に危険を生ずるおそれのあるものを取り除くこと。あわせて、跳ね返りによる危険が生じる可能性のある立木、枝、枯損木等についても取り除くことが望ましいこと。</p> <p>(3) 作業に伴う立入禁止区域及び退避等</p> <p>(新設)</p> <p>(新設)</p> <p>ア 伐倒作業においては、立木の樹高の2倍の区域内へ伐倒者以</p>	<p>7 チェーンソーを用いて行う伐木の作業</p> <p>(1) 作業前の準備</p> <p>ア～ウ (略)</p> <p>図1 (略)</p> <p>エ 安衛則第477条第1項第2号に基づき、かん木、枝条、ササ、つる、浮石等で、伐倒の際その他作業中に危険を生ずるおそれのあるものを取り除くこと。あわせて、跳ね返りによる危険が生じる可能性のある立木、枝、枯損木等についても取り除くことが望ましいこと。</p> <p>(2) 作業に伴う立入禁止区域及び退避等</p> <p>ア 安衛則第481条を踏まえ、労働者がチェーンソーを用いて伐木の作業（以下「伐木作業」という。）を行う場合には、常に安全な距離を確保すること。</p> <p>イ 同条第1項に基づき、伐倒木等が転落し、又は滑ることによる危険を生ずるおそれのあるところには、労働者を立ち入らせないこと。</p> <p>ウ 同条第2項に基づき、伐木作業を行うときは、伐倒しよ</p>

「チェーンソーによる伐木等作業の安全に関するガイドライン」に係る新旧対照表

<p>外が立ち入ることを禁止し、隣接して伐倒作業を行う場合においても樹高の2.5倍の区域内に他の作業者を立ち入らせないと。</p>	<p>とす立木を中心として、当該立木の高さの2倍に相当する距離を半径とする円形の内側に伐倒者以外の労働者が立ち入ることを禁止すること。また、隣接して伐倒作業を行う場合においても、伐倒しようとする立木それぞれの高さの2.5倍に相当する距離を半径とする円の内側に伐倒者以外の労働者を立ち入らせないこと。なお、伐倒者以外の労働者が伐倒する労働者に必要な安全指導・支援等を行うことにより、より安全に伐倒作業を行う場合には、当該伐倒者以外の労働者が上記の区域内に立ち入ることを禁止するものではないこと。</p>
<p>イ 労働安全衛生規則第477条第1項第1号に基づき、事業者は、それぞれの立木について、伐倒者に、伐倒前に伐倒方向の反対側の木の陰などの退避場所及び退避ルートを選定させること。なお、退避ルート上にかん木、枝条等の退避の障害になるものがある場合にはあらかじめ取り除いておくこと。</p> <p>ウ 労働安全衛生規則第479条第2項に基づき、事業者は、伐倒者に、伐倒に当たって伐倒の合図をさせ、伐倒者以外の作業者の退避を確認した後でなければ、伐倒させてはならないこと。</p>	<p>エ 安衛則第477条第1項第1号に基づき、事業者は、それぞれの立木について、伐倒者に、伐倒前に伐倒方向の反対側の木の陰などの退避場所及び退避ルートを選定させること。なお、退避ルート上にかん木、枝条等の退避の障害になるものがある場合にはあらかじめ取り除いておくこと。</p> <p>オ 安衛則第479条第2項に基づき、事業者は、伐倒者に、伐倒に当たって伐倒の合図をさせ、伐倒者以外の労働者の退避を確認した後でなければ、伐倒させてはならないこと。</p>
<p>工 (略)</p> <p>(4) 基本的伐倒作業</p> <p>ア 伐倒作業は、正しい受け口切り及び追い口切りによって、つるを正しく残り、2個以上の同一形状のくさびを使用して行うことを原則とすること。</p>	<p>カ (略)</p> <p>(3) 基本的伐倒作業</p> <p>ア 概要 (図2参照)</p> <p>伐倒作業において、正しい受け口切り及び追い口切りによって、受け口と追い口の間には適当な幅の切り残り(以下「つる」という。)を正しく残すこと。なお、安衛則第477条第1</p>

「チェーンソーによる伐木等作業の安全に関するガイドライン」に係る新旧対照表

	<p>項第3号に基づき、<u>伐倒しようとする立木の胸高直径が20センチメートル以上であるときは、伐根直径の4分の1以上の深さの受け口を作り、かつ、適当な深さの追い口を作ること。この場合において、技術的に困難である場合を除き、伐根直径の10分の1程度となるように、つるを確保すること。</u></p> <p><u>伐木に従事する労働者の知識、経験等を踏まえ、胸高直径20センチメートル未満の立木であっても、適切に受け口、追い口及び切り残しを作ることができるときは、受け口を作ることが望ましいこと。</u></p> <p><u>また、2個以上の同一形状のくさびを使用して行うことを原則とすること。なお、立木の重心の移動等を踏まえ、くさびを使用すること。</u></p> <p><u>なお、諸外国では、別添2中参考1及び参考2に示す方法により伐倒される場合があること。</u></p>
<p>イ 受け口切り（図2参照）</p> <p>以下の手順により受け口を切ること。</p> <p>(ア)～(ウ)（略）</p> <p>(エ) 斜め切りを先に行い、その後下切りを行うこともできること。<u>その際、下切りを斜めに切り上げる</u>ことによって受け口の角度をより広くとることは問題がないこと。</p>	<p>イ 受け口切り（図2参照）</p> <p>以下の手順により受け口を切ること。</p> <p>なお、伐根直径については、立木の根張りを含めるものではないこと。</p> <p>(ア)～(ウ)（略）</p> <p>(エ) 斜め切りを先に行い、その後下切りを行うこともできること。<u>下切りを行う場合、下切りを斜めに切り上げる</u>ことによっては受け口の角度をより広くとることは問題がないこと。</p>

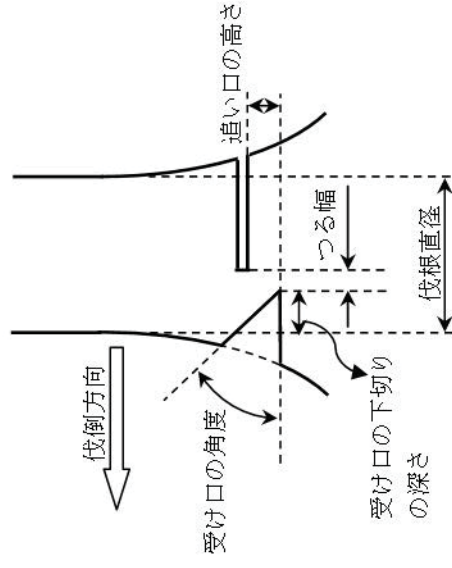


図2 伐倒作業に係る寸法

ウ～オ (略)

(5) (略)

(6) かかり木

かかり木が生じた場合には、平成14年3月28日付け基安発第0328001号「かかり木処理の作業における労働災害防止のためのガイドラインの策定について」に示した方法により、安全に処理すること。

6 造材作業

造材作業においては、本ガイドライン3及び4とともに、以下の事項に留意することが必要であること。

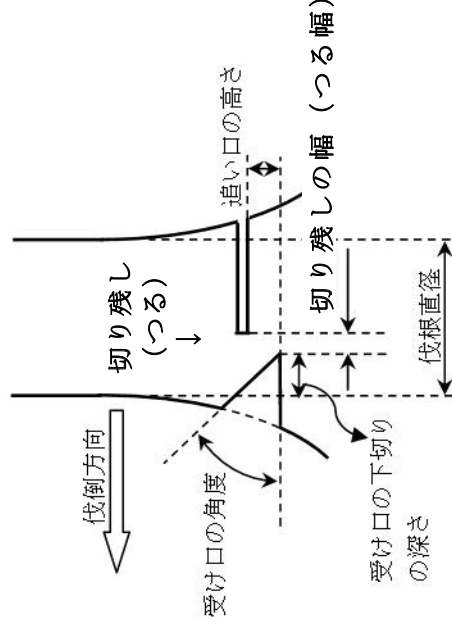


図2 受け口、追い口及び切り残し (つる) の関係

ウ～オ (略)

(4) (略)

(5) かかり木の処理

かかり木の処理の作業を行う場合には、別添2に示した方法により、安全に処理すること。

8 チェーンソーを用いて行う造材の作業

チェーンソーを用いて行う造材の作業 (以下「造材作業」という。) においては、本ガイドライン4、5及び6とともに、以下の事項に留意することが必要であること。

「チェーンソーによる伐木等作業の安全に関するガイドライン」に係る新旧対照表

<p>(1) 造材作業に伴う基本的な安全確保対策</p> <p>ア <u>労働安全衛生規則第480条第1項に基づき、転落し、又は滑ることにより、造材作業に従事する労働者に危険を及ぼすおそれのある伐倒木、玉切材、枯損木等の木材については、くい止め、歯止め等これらの木材が転落し、又は滑ることによる危険を防止する措置を講じること。</u></p> <p>イ～エ (略)</p> <p>(新設)</p>	<p>(1) 造材作業に伴う基本的な安全確保対策</p> <p>ア <u>安衛則第480条第1項に基づき、転落し、又は滑ることにより、造材作業に従事する労働者に危険を及ぼすおそれのある伐倒木、玉切材、枯損木等の木材については、くい止め、歯止め等これらの木材が転落し、又は滑ることによる危険を防止する措置を講じること。</u></p> <p>イ～エ (略)</p> <p>オ <u>安衛則第481条第1項に基づき、伐倒木等が転落し、又は滑ることによる危険を生ずるおそれのあるところには、労働者を立ち入らせないこと。</u></p>
<p>(2) 枝払い作業</p> <p>ア～カ (略)</p> <p>キ <u>移動する前に、チェーンブレーキをかけ、チェーンの静止を確認すること。</u></p> <p>ク (略)</p> <p>ケ (略)</p> <p>コ (略)</p> <p>(3) (略)</p> <p>(新設)</p>	<p>(2) 枝払い作業</p> <p>ア～カ (略)</p> <p>(削除)</p> <p>キ (略)</p> <p>ク (略)</p> <p>ケ (略)</p> <p>(3) (略)</p>
<p>(新設)</p>	<p>(別添1)</p>

(裏面) 記入に係る留意事項等

本様式については、以下の点に留意の上記入すること。

1. 基本的な事項

- (1) 記入に当たっては、必ずしも、作業計画のすべてを本様式中に記入することを求めるものではなく、必要に応じて別紙等を添付することとして差し支えないこと。なお、その場合には、別紙等を含めて、確実に労働者に周知すること。
- (2) 本様式は、標準的な作業計画を示すものであって、現場や作業の実態等を踏まえ、適宜、記入する項目や情報を拡充して差し支えないこと。このため、事業者は、車両系木材伐出機械その他の作業を行うために定める作業計画として、本様式を活用することは可能であること。
- (3) 事業者は、チェーンソーを用いて行う伐木作業・造材作業その他の作業のための調査及び記録を行う場合であっても、本様式を活用することは可能であること。
- (4) 事業者が、この標準的な様式を踏まえ、予め、各事業場の実態を踏まえた様式の記入例を作成し、社内で配布することは望ましいこと。

2. 作業地の概況に係る留意事項

- (1) 本様式の各欄については、作業の実態に応じて、○印などにより、該当する複数の項目を選択することとして差し支えないこと。
- (2) 計画の実態に即した内容を記入することとし、必要に応じて、項目の名称、記入事項の変更等を行って差し支えないこと。また、「記入例」、「記入に係る留意事項等」を参考すること。
- (3) 「※留意点」の欄には、作業の実態に応じて、適宜、安全に作業を行う上で必要となる情報について記入すること。
- (4) 「作業責任者・連絡先」欄には、必要に応じて、「作業指揮者」等の関係者の職氏名を含めて記入すること。
- (5) 「①地形の状況」(傾斜)の欄には、平地であるか、傾斜地であるか、段差地であるか等を記入すること。
- (6) 「①地形の状況」(傾斜の場合)の欄には、急傾斜か、なだらか、その中間であるか、さらには、平均的な傾斜(おおよその傾斜角度)を記入すること。
- (7) 「①地形の状況」(傾斜の向き)の欄には、南向き等により日照がよいか、それ以外か(北向き等により日照がよいといえないか等)を記入すること。
- (8) 「②地質・水はけの状況」(岩石・崩壊地)の欄には、岩石地や崩壊地が占める場所が、大きいか、小さいか、その中間であるかを記入すること。
- (9) 「②地質・水はけの状況」(転石・浮石)の欄には、転石や浮石が多いか、少ないか、その中間であるかを記入すること。
- (10) 「②地質・水はけの状況」(水はけ)の欄には、水はけが、よいか、悪いか、その中間であるかを記入すること。
- (11) 「③埋設物・架空線の近接の状況」(埋設物)及び(架空線)の欄には、作業を行う場所での有無を、有る場合は、その物を記入すること。
- (12) 「④伐倒対象の立木の状況」(樹種)の欄には、スギであるか、ヒノキであるか、それ以外である場合は、その樹種を記入すること。
- (13) 「④伐倒対象の立木の状況」(樹齢)の欄には、伐倒対象の立木のうち、主体となる樹齢を記入すること。なお、樹齢については、概ねの年数であって差し支えないこと。
- (14) 「④伐倒対象の立木の状況」(大きさ)の欄には、伐倒対象の立木における平均的な胸高直径、平均的な樹高を記入すること。なお、上限と下限を示す等により範囲を示す記入であっても差し支えないこと。
- (15) 「④伐倒対象の立木の状況」(大きさのばらつき)の欄には、伐倒対象の立木における胸高直径、樹高のばらつきの程度について、大きいか、小さいか、その中間であるかを記入すること。
- (16) 「④伐倒対象の立木の状況」(立木の密度)の欄には、伐倒対象の立木の密度について、密集しているか(密)、疎らか(疎)、その中間であるかを記入すること。
- (17) 「⑤つるがらみ、枝がらみの状況」(つるがらみ)及び(枝がらみ)の欄には、伐倒対象の立木でのそれらの有無を記入すること。
- (18) 「⑥枯損木等の状況」(枯損木)及び(風倒木)の欄には、作業を行う場所での有無を記入すること。なお、必要に応じて、「かかり木状態の木の有無等の状況」を含めて記入すること。
- (19) 「⑦下層植生の状況」(かんば)及び(草本)の欄には、作業を行う場所において、各々が、多いか、少ないか、その中間であるかを記入すること。

3. 作業計画の内容に係る留意事項

- (1) 「⑧作業の方法」の欄には、チェーンソーの使用の有無、車両系木材伐出機械の使用の有無を記入すること。また、チェーンソーを用いて造材の作業を行う場合には、造材する順序等の必要な留意事項を記入すること。
- (2) 「⑨その他安全対策」の欄には、様式中に記載されている対策以外の安全対策であって、リスクアセスメントの実施結果、過去に発生した労働災害やヒヤリハットの事例、危険予知の実施結果等を踏まえた措置を記入すること。
4. 作業を行う場所・作業を行う方法の概略図に係る留意事項
 - (1) 事業者は、既に、作業を行う場所を示す図面(事業図、森林図、地帯図等)を作成している場合には、本様式に添付することにより記入を省略することとして差し支えないこと。なお、作業を行う場所の範囲が狭い場合には、手書きにより概略図を記入することとして差し支えないこと。
 - (2) 概略図には、「①地形の状況」、「②地質・水はけの状況」及び「③埋設物・架空線近接の状況」等に関する情報を記入することが望ましいこと。
 - (3) 安全対策を効果的に検討するために、次の情報を記入すること。
 - ア 労働災害の発生のおそれがある場所
 - (イ) 岩石地や崩壊地であるように、労働者が墜落・転落するおそれがある場所
 - (イ) 立木に、つるがらみ、枝がらみが多い等のように、かかり木が発生するおそれがある場所
 - (ウ) 枯損木、風倒木が多い等のように、幹や枝が飛来・落下するおそれがある場所
 - イ 作業の方法
 - (ア) 作業を行う場所が近接して複数ある場合には、作業着手の順番(どの場所から作業を開始して、どのよう)に作業を行うのか、)がわかるように、必要な情報を記入すること。
 - (イ) 立木の伐倒方向がわかるように、その方向を矢印等で記入すること。

5. その他

- (1) 「⑦緊急車両の走行経路、緊急連絡先」の欄には、緊急車両が林道等に至る一般道からの入り口、緊急車両が通行できる林道等、林道等において、緊急車両の待機が可能である場所等を記入すること。
- (2) 「⑧携帯電話等・無線通信による通信が可能である範囲」の欄には、移動体通信(携帯電話(スマートフォン)を利用する場合を含む。)及び PHS。)又は無線通信(トランシーバーを含む。)による通信が可能である範囲を記入すること。

「チェンソーによる伐木等作業の安全に関するガイドライン」に係る新旧対照表

現行	改正案
<p>(新設)</p> <p>かかり木の処理の作業における労働災害防止のためのガイドライン</p> <p>第1 目的等</p> <p>1 目的</p> <p>本ガイドラインは、近年の人工林における間伐作業の増加等を背景に、かかり木の処理の作業における死亡災害が増加する傾向にあること等を踏まえ、労働安全衛生関係法令と相まって、かかり木の処理に係る事前の実地調査の実施、新たに開発された機械器具等の使用等安全な作業方法の徹底、かかり木を一時的に放置する場合の措置の徹底等安全対策として必要な措置を講ずることにより、かかり木の処理の作業における労働災害の防止を図ることを目的とする。</p> <p>2 本ガイドラインの対象とするかかり木の処理の作業</p> <p>伐木作業の結果生じたかかり木の処理の作業とする。(台風等による被害木、枯損木等が、他の立木に寄りかかったものを除く。)</p> <p>第2 基本的な考え方</p> <p>林業の作業については、通常作業現場が山間部等の広範な区域にわたっていること、労働者が単独で作業を行う場合が多いこと等のため、事業者による安全管理が行われにくい面があるとともに、特に、かかり木の処理の作業は、伐木作業の結果により生ずるものであることから、あらかじめ作業の有無が予測しにくく、当該作業に使用する機械器具等の準備等が十分に行われにくいことから、かか</p>	<p>(別添2)</p> <p>かかり木の処理の作業における安全の確保に関する事項</p> <p>(削除)</p> <p>1 基本的な考え方</p> <p>かかり木の処理の作業は、危険を伴う作業であるため、作業を行う場所において安全の確保に関する調査を行い、その結果を踏まえ作業計画を定め、的確に、かかり木の処理の作業を行うことが必要である。</p>

「チェーンソーによる伐木等作業の安全に関するガイドライン」に係る新旧対照表

<p>り木の処理の作業における安全な作業方法の徹底等が図られにくい状況にある。</p> <p>このため、かかり木の処理の作業における労働災害を防止するためには、</p>	<p>このため、かかり木の処理の作業における労働災害を防止するためには、次の①から④に示す措置の確実な実施が必要であり、「チェーンソーによる伐木等作業の安全に関するガイドライン」（平成27年12月7日付け基発1207第3号。以下「ガイドライン」という。）においては、このような措置を講ずる上で必要となる具体的な事項を中心に示すものである。</p>
<p>[1] 事前踏査の際に、かかり木に係る事項についても実地調査を行い、その結果に基づき、携行が必要な機械器具等を決定する等必要な準備を行うこと。</p>	<p>① ガイドラインの6の(1)を踏まえ、かかり木に係る事項についても調査及び記録を行い、かかり木の処理の作業の方法及び手順等について、ガイドラインの6の(3)に基づく作業計画を定めること。</p>
<p>[2] 適切な機械器具等の使用、労働者の確実な退避等安全な作業方法を徹底すること。</p>	<p>② 適切な機械器具等の使用、労働者の確実な退避等安全な作業を徹底すること。</p>
<p>[3] かかり木を一時的に放置せざるを得ない場合に、講ずべき措置を徹底すること。</p>	<p>③ かかり木を一時的に放置せざるを得ない場合における講ずべき措置を徹底すること。</p>
<p>(新設) 等の措置の確実な実施が必要であり、本ガイドラインにおいては、このような措置を講ずる上で必要な具体的な事項を中心に示すこととする。</p>	<p>④ かかり木の処理の作業における禁止事項を徹底すること。</p>
<p>また、かかり木の処理の作業において、新たに開発された、軽量化、作業現場に容易に携行することのできる機械器具等（フェリングレバー、ターニングストラップ等）の使用について、推進することとする。</p>	<p>なお、かかり木の処理の作業については、速やかな処理を急ぐばかりに労働者が単独で、かかり木処理の作業における禁止事項等を行うなどの危険な作業を行うことがないよう徹底することはもとより、2人以上の労働者でかかり木の処理の作業を行うことなどに</p>

「チェーンソーによる伐木等作業の安全に関するガイドライン」に係る新旧対照表

<p><u>第3 事業者等の責務</u></p> <p><u>伐木作業を行う事業者（以下「事業者」という。）は、本ガイドラインに基づく措置を講ずることにより、かかり木の処理の作業における労働災害の防止に努めるものとする。</u></p> <p><u>伐木作業を行う労働者は、事業者が行う本ガイドラインに基づく措置を遵守することにより、かかり木の処理の作業における労働災害の防止に努めるものとする。</u></p> <p><u>第4 事業者が講ずべき措置</u></p> <p><u>事業者は、次に掲げる事項を行うこと。</u></p> <p><u>1 かかり木に係る実地調査の実施等</u></p> <p><u>(1) 実地調査の実施</u></p> <p><u>伐木作業を行うこととする林分について、事前踏査を行う際に、立木の径級、林分の密度、伐倒方向、枝がらみ等の状況を実地に調査すること。</u></p> <p><u>また、その調査結果に基づき、当該かかり木の処理に使用する機械器具等を決定すること。</u></p> <p><u>(2) 必要な機械器具等の携行</u></p> <p><u>(1) で決定した機械器具等を、伐木作業を行う作業現場に携行</u></p>	<p><u>より、安全に作業を行うことを優先することとする。</u></p> <p><u>(削除)</u></p>
<p><u>2 具体的な措置</u></p> <p><u>(削除)</u></p> <p><u>(1) かかり木に係る調査及び記録</u></p> <p><u>ア 調査及び記録、作業計画</u></p> <p><u>ガイドラインの6の(1)の表1又は別添1中の④伐倒対象の立木の状況（伐倒の対象となる立木の樹種・樹齡、胸高直径・樹高の状況、立木の大きさのばらつき及び立木の密度を含む。）、⑤つるがらみ・枝がらみの状況及び⑥枯損木・風倒木の状況に基づき、調査をし、その結果を記録すること。</u></p> <p><u>上記の結果を踏まえ、ガイドラインの6の(3)のアの表3の2の④又は別添1の⑩に示すかかり木の処理の作業の方法に係る作業計画を定める場合には、かかり木の処理に使用する機械器具等を含めること。</u></p> <p><u>イ 必要な機械器具等の使用</u></p> <p><u>上記アで定められた機械器具等を、作業現場に配置又は携行</u></p>	<p><u>2 具体的な措置</u></p> <p><u>(削除)</u></p> <p><u>(1) かかり木に係る調査及び記録</u></p> <p><u>ア 調査及び記録、作業計画</u></p> <p><u>ガイドラインの6の(1)の表1又は別添1中の④伐倒対象の立木の状況（伐倒の対象となる立木の樹種・樹齡、胸高直径・樹高の状況、立木の大きさのばらつき及び立木の密度を含む。）、⑤つるがらみ・枝がらみの状況及び⑥枯損木・風倒木の状況に基づき、調査をし、その結果を記録すること。</u></p> <p><u>上記の結果を踏まえ、ガイドラインの6の(3)のアの表3の2の④又は別添1の⑩に示すかかり木の処理の作業の方法に係る作業計画を定める場合には、かかり木の処理に使用する機械器具等を含めること。</u></p> <p><u>イ 必要な機械器具等の使用</u></p> <p><u>上記アで定められた機械器具等を、作業現場に配置又は携行</u></p>

「チェーンソーによる伐木等作業の安全に関するガイドライン」に係る新旧対照表

<p>すること。</p> <p>2 <u>安全な作業方法の徹底</u></p> <p>(1) <u>作業方法の決定</u></p> <p><u>かかり木が発生した場合には、かかっている木の径級、かかり木の状況、作業場所の状況、周囲の地形等を踏まえ、(2)から(4)までの事項等により、当該かかり木の処理の作業について安全な作業方法を決定すること。</u></p> <p>(2) <u>確実な退避の実施等</u></p> <p><u>イ (略)</u></p> <p><u>ロ (略)</u></p> <p><u>ハ 確実な退避の実施</u></p> <p>かかり木の処理の作業を開始した後、当該かかり木がはずれ始めたときには、<u>イで選定した退避場所に労働者を速やかに退避させるようにすること。</u></p> <p>また、かかり木の処理の作業を開始する前において、当該かかり木により労働者に危険が生ずるおそれがある場合についても、同様に退避させるようにすること。</p> <p>(3) <u>かかり木の速やかな処理</u></p> <p>かかり木が発生した場合には、速やかに当該かかり木を処理するようにすること。</p> <p>また、当該かかり木を一時的に放置せざるを得ない場合について</p>	<p><u>し、使用すること。</u></p> <p>(2) <u>安全な作業の徹底</u></p> <p>(削除)</p>
<p><u>ア 確実な退避の実施等</u></p> <p><u>(ア) (略)</u></p> <p><u>(イ) (略)</u></p> <p><u>(ウ) 確実な退避の実施</u></p> <p>かかり木の処理の作業を開始した後、当該かかり木がはずれ始めたときには、<u>上記(ア)で選定した退避場所に労働者を速やかに退避させるようにすること。</u></p> <p>また、かかり木の処理の作業を開始する前において、当該かかり木により労働者に危険が生ずるおそれがある場合についても、同様に退避させるようにすること。</p>	<p><u>ア 確実な退避の実施等</u></p> <p><u>(ア) (略)</u></p> <p><u>(イ) (略)</u></p> <p><u>(ウ) 確実な退避の実施</u></p> <p>かかり木の処理の作業を開始した後、当該かかり木がはずれ始めたときには、<u>上記(ア)で選定した退避場所に労働者を速やかに退避させるようにすること。</u></p> <p>また、かかり木の処理の作業を開始する前において、当該かかり木により労働者に危険が生ずるおそれがある場合についても、同様に退避させるようにすること。</p>
<p><u>イ かかり木の速やかな処理</u></p> <p>労働安全衛生規則（昭和47年労働省令第32号。以下「<u>安衛則</u>」という。）<u>第478条第1項に基づき、かかり木が発生した場合には、当該かかり木を速やかに、確実に処理するようにすること。</u></p> <p>ただし、<u>同項に基づき、速やかに、確実に処理することが困難</u></p>	<p><u>イ かかり木の速やかな処理</u></p> <p>労働安全衛生規則（昭和47年労働省令第32号。以下「<u>安衛則</u>」という。）<u>第478条第1項に基づき、かかり木が発生した場合には、当該かかり木を速やかに、確実に処理するようにすること。</u></p> <p>ただし、<u>同項に基づき、速やかに、確実に処理することが困難</u></p>

「チェーンソーによる伐木等作業の安全に関するガイドライン」に係る新旧対照表

<p>ては、<u>3に掲げる措置を講ずること。</u></p> <p>(4) <u>適切な機械器具等の使用</u> <u>かかっている木の径級、かかり木の状況及び林内作業車、機械集材装置、高性能林業機械等の林業機械の使用の可否の別により、次により機械器具等を使用すること。</u></p> <p>(新設)</p> <p>イ <u>かかっている木の胸高直径が20 cm未満であって、かつ、かかり木が容易にはずれることが予想される場合</u> <u>木回し、フェリングレバー、ターニングストラップ、ロープ等を使用して、かかり木をはずすようにすること。</u> <u>また、木回し、フェリングレバー、ターニングストラップ等を使用する場合には、かかっている木が安全な方向にはずれるように回転させるようにすること。</u> <u>さらに、ロープを使用する場合には、必要に応じてガイドブ</u></p>	<p>である<u>場合については、下記(3)に掲げる措置を的確に講ずること。</u></p> <p>ウ <u>適切な機械器具等の使用</u> <u>車両系木材伐出機械、機械集材装置及び簡易架線集材装置(以下「車両系木材伐出機械等」という。)</u>の使用の可否の別、かかっている木の径級、かかり木の状況により、次により機械器具等を使用すること。</p> <p>(ア) <u>車両系木材伐出機械等を使用できる場合</u> <u>車両系木材伐出機械等を使用できる場合においては、車両系木材伐出機械等を使用して、かかり木をはずすようにすること。</u> <u>また、車両系木材伐出機械等を使用する場合には、ガイドブロックを用い、安全な方向に引き倒すようにするとともに、急なウインチの操作、走行、ワイヤロープの巻取り等を行わないようにすること。</u></p>
	<p>(削除)</p>

「チェーンソーによる伐木等作業の安全に関するガイドライン」に係る新旧対照表

<p><u>ック等を用い、かかっている木を安全な方向に引き倒すようにすること。</u></p> <p>(新設)</p> <p><u>口</u> かかっている木の胸高直径が 20 cm 以上である場合又はかかり木が容易に外れないことが予想される場合</p> <p>けん引具等を使用して、かかり木をはずすようにすること。</p> <p>また、けん引具等を使用する場合には、ガイドブロック等を用い、安全な方向に引き倒すようにするとともに、かかっている木の樹幹にワイヤロープを数回巻き付け、けん引具等によりけん引したときに、かかっている木が回転するようにすること。</p> <p>(新設)</p>	<p>(イ) <u>上記(ア) 以外の場合</u></p> <p>① <u>かかっている木の胸高直径が 20 センチメートル以上である場合又はかかり木が容易に外れないことが予想される場合</u></p> <p>けん引具等を使用して、かかり木をはずすようにすること。</p> <p>また、けん引具等を使用する場合には、ガイドブロック等を用い、安全な方向に引き倒すようにするとともに、かかっている木の樹幹にワイヤロープを数回巻き付け、けん引具等によりけん引したときに、かかっている木が回転するようにすること。</p> <p>② <u>かかっている木の胸高直径が 20 センチメートル未満であって、かつ、かかり木が容易にはずれることが予想される場合</u></p> <p><u>木回し、フェリングレバー、ターニングストラップ、ロープ等を使用して、かかり木をはずすようにすること。</u></p> <p><u>また、木回し、フェリングレバー、ターニングストラップ等を使用する場合には、かかっている木が安全な方向にはずれるように回転させるようにすること。</u></p> <p><u>さらに、ロープを使用する場合には、必要に応じてガイドブロック等を用い、かかっている木を安全な方向に引き</u></p>
	<p><u>また、木回し、フェリングレバー、ターニングストラップ、ロープ等を使用する場合には、かかっている木が安全な方向にはずれるように回転させるようにすること。</u></p> <p><u>さらに、ロープを使用する場合には、必要に応じてガイドブロック等を用い、かかっている木を安全な方向に引き</u></p>

「チェーンソーによる伐木等作業の安全に関するガイドライン」に係る新旧対照表

<p>ハ <u>林業機械を使用できる場合</u> <u>林内作業車、機械集材装置、高性能林業機械等の林業機械を</u> <u>使用できる場合においては、これらを使用して、かかり木を</u> <u>はずすようにすること。</u> <u>ただし、けん引器具を使用することにより、かかり木を安全</u> <u>に外すことができる場合については、この限りではないこと。</u> <u>また、林業機械を使用する場合には、ガイドブロックを用</u> <u>い、安全な方向に引き倒すようにするとともに、急なウインチ</u> <u>の操作、走行、ワイヤロープの巻取り等を行わないようにする</u> <u>こと。</u></p>	<p><u>倒すようにすること。</u> (削除)</p>
<p>(5) <u>かかり木の処理の作業における禁止事項の遵守</u> <u>かかり木の処理の作業においては、次に掲げる事項を行っては</u> <u>ならないこと。</u></p>	<p>エ <u>かかり木の処理の作業における禁止事項の遵守</u> <u>かかり木の処理の作業においては、次に掲げる事項を行っては</u> <u>ならないこと。</u> <u>なお、下記（ア）及び（イ）については、安衛則第478条第2</u> <u>項により禁止されるものであること。なお、同条に定める措置を</u> <u>履行しないことは、労働安全衛生法（昭和47年法律第57号）</u> <u>第119条第1号（第21条第1項に係る部分に限る。）の規定に</u> <u>違反するものであること。また、下記（ウ）から（オ）までにつ</u> <u>いても、かかり木の処理の作業を安全に行うものであるとは言い</u> <u>難いことから、実施しないよう確実に指導すること。さらに、事</u> <u>業者は、伐木等作業に従事する経験年数が短い労働者に対して、</u> <u>かかり木の処理の作業における禁止事項の遵守を徹底するように</u> <u>確実に指導すること。</u></p>

「チェーンソーによる伐木等作業の安全に関するガイドライン」に係る新旧対照表

<p><u>イ</u> かかられている木の伐倒 かかられている木を伐倒することにより、かかり木全体を倒すこと。</p>	<p><u>(ア)</u> かかられている木の伐倒 かかられている木を伐倒することにより、かかり木全体を倒すこと。なお、かかられている立木を伐倒する場合、かかり木の処理の作業を行う労働者には、かかられている木又はかかっている木に激突される等の危険があること。</p>
<p><u>ロ</u> 他の立木の投げ倒し（浴びせ倒し） 他の立木を伐倒し、かかり木に激突させることにより、かかり木を外すこと。</p>	<p><u>(イ)</u> かかり木に激突させるためにかかり木以外の立木の伐倒（浴びせ倒し） 他の立木を伐倒し、かかり木に激突させることにより、かかり木を外すこと。なお、かかり木に激突させるためにかかり木以外の立木を伐倒する場合、かかり木の処理の作業を行う労働者には、かかり木に接触した伐倒木が予期せぬ方向に倒れる等により、伐倒した立木に激突される等の危険があること。</p>
<p><u>ハ</u> かかっている木の元玉切り かかっている木について、かかった状態のまま元玉切りをし、地面等に落下させることにより、かかり木を外すこと。</p>	<p><u>(ウ)</u> かかっている木の元玉切り かかっている木について、かかった状態のまま元玉切りをし、地面等に落下させることにより、かかり木を外すこと。なお、かかっている木を元玉切りする場合、かかり木の処理の作業を行う労働者には、かかっている木が転落又は滑動する等の危険があること。</p>
<p><u>ニ</u> かかっている木の肩担ぎ かかっている木を肩に担ぎ、移動すること等により、かかり木を外すこと。</p>	<p><u>(エ)</u> かかっている木の肩担ぎ かかっている木を肩に担ぎ、移動すること等により、かかり木を外すこと。なお、かかっている木の肩担ぎをする場合、かかり木の処理の作業を行う労働者にかかっている木の重量が負荷されることにより、当該労働者が転倒する危険、かかっている</p>

「チェーンソーによる伐木等作業の安全に関するガイドライン」に係る新旧対照表

<p><u>ホ</u> かかり木の枝切り かかられている木に上り、かかっている木又はかかられている木の枝条を切り落とすこと等により、かかり木を外すこと。</p>	<p>る木が転落又は滑動する等の危険があること。 <u>(オ) かかり木の枝切り</u> かかられている木に上り、かかっている木又はかかられている木の枝条を切り落とすこと等により、かかり木を外すこと。 <u>なお、かかり木の処理の作業を行う労働者が、かかられている立木に上り、かかっている木又はかかられている木の枝条を切り落とす場合、かかっている木が外れる反動等により、当該労働者には転落する等の危険があること。</u></p>
<p><u>3</u> かかり木を一時的に放置せざるを得ない場合の措置の徹底 かかり木をやむを得ず一時的に放置する場合には、当該かかり木による危険が生ずるおそれがある場所に労働者等が誤って近付かないよう、<u>標識の掲示、縄張り等の措置を講ずること。</u></p>	<p><u>(3)</u> かかり木を一時的に放置せざるを得ない場合の措置の徹底 かかり木をやむを得ず一時的に放置する場合には、当該かかり木による危険が生ずるおそれがある場所に労働者等が誤って近付かないよう、<u>安衛則第478条第1項に基づき、当該処理の作業に従事する労働者以外の労働者が立ち入ることを禁止し、かつ、その旨を縄張、標識の設置等の措置によって明示すること。</u> <u>(削除)</u></p>
<p><u>図</u> <u>かかり木の処理の作業における労働災害防止のためのガイドラインの概念図</u> (略)</p>	<p>(参考1) (略)</p>
<p>(略)</p>	<p>(参考2) (略)</p>

「チェーンソーによる伐木等作業の安全に関するガイドライン」

基 発 1207 第 3 号

平成27年12月7日

改正 基 発 0131 第 1 号

令和2年1月31日

1 趣旨・目的

平成30年における労働災害発生状況を見ると、林業の死亡災害については、立木等が起因物である災害が約6割を占めており、また、同じく、林業の休業4日以上
の死傷災害については、立木等が起因物である災害が約4割、チェーンソーが起因物である災害が約1割を占めているなど、チェーンソーを用いて行う伐木又は造材の作業(以下「伐木等作業」という。)において、依然として労働災害が発生している状況にある。

また、伐木等作業については、一般的に、作業現場が山間部等の広範な区域にわたっていること、労働者が単独で作業を行う場合が多いこと等のため、事業者による安全管理を効果的に実施することが難しい面があるといえる。

こうした中、伐木等作業における労働災害を防止するためには、伐木等作業において十分な安全衛生管理がなされ、適切な方法で伐木等作業が行われること及びチェーンソーの跳ね返り等による危険から労働者を防護すること等の対策を適切に講じることが必要不可欠である。

本ガイドラインは、伐木等作業において、安全に作業を行うために着用すべき保護具、保護衣等(以下「保護具等」という。)について示すとともに、適切な伐木等作業方法を示すことにより、労働安全衛生法令及び平成21年7月10日付け基発0710第1号「チェーンソー取扱い作業指針について」その他の通達と相まって、伐木等作業における労働災害の防止に資することを目的とする。

2 適用範囲

本ガイドラインは、チェーンソーを用いて行う伐木又は造材の作業に適用する。なお、下記の7の(5)については、労働安全衛生規則(昭和47年労働省令第32号。以下「安衛則」という。)第478条第1項を踏まえ、伐木作業の結果かかり木が生じた場合及び既にかかり木が生じ、当該かかり木の処理のための準備等の作業を行う場合(台風等による被害木、枯損木等が、他の立木に寄りかかったものを除く。)

を対象とする。

3 事業者及び労働者の責務

ア 伐木等作業を行う事業者は、労働安全衛生法令に基づく措置を的確に履行することはもとより、本ガイドラインに基づく措置を講ずることにより、伐木等作業の安全対策を徹底すること。

イ 伐木等作業を行う労働者は、労働安全衛生法令により労働者に義務付けられている措置を的確に履行することはもとより、事業者が行う本ガイドラインに基づく措置を遵守することにより、伐木等作業の安全対策を徹底すること。

4 保護具等

伐木等作業における保護具等の選定に当たっては、防護性能が高いことはもちろんのこと、作業性が良く、視認性の高い目立つ色合いのものであって、人間工学に配慮した使いやすい機能を備えたものを選定すること。保護具等の選定に当たっては、その種類に応じ、以下に掲げる事項に留意すること。

(1) 労働者の下肢の切創防止用保護衣

安衛則第485条第1項に基づき、伐木等作業において、事業者は、労働者に下肢の切創防止用保護衣を着用させること。また、同条第2項に基づき、労働者は下肢の切創防止用保護衣を着用すること。

労働者の下肢の切創防止用保護衣には、前面にソーチェーンによる損傷を防ぐ保護部材が入っており、日本産業規格（以下「JIS」という。）T8125-2に適合する防護ズボン又は同等以上の性能を有するものを使用すること。なお、既に刃が当たって繊維が引き出されたものなど、保護性能が低下しているものは使用しないこと。

(2) 衣服

ア 衣服は、刃物、工具、用具、危険な動植物、枝条等と皮膚との接触を防ぐため皮膚の露出は避け、身体にあった長袖の上衣及び長ズボンを着衣すること。また、周囲の物や機械へ引っかかること等を防止するため、袖締まり、裾締まりの良いものとする。

イ 衣服の素材は、防水性と透湿性を備えた作業性の高いものを選定すること。

ウ 寒冷な環境において作業に従事するときは、防寒に配慮した肌着を着衣すること。

(3) 手袋

防振及び防寒に役立つ厚手の手袋を使用すること。

(4) 安全靴等の履物

安衛則第 558 条第 1 項に基づき、事業者は、作業中の労働者に当該作業を行う場所、当該作業の状態等に応じて、安全靴その他の適当な履物を使用させること。また、同条第 2 項に基づき、労働者は、事業者により定められた履物の使用を命じられたときは、当該履物を使用すること。

安全靴は、つま先、足の甲部、足首及び下腿の前側半分に、ソーチェーンによる損傷を防ぐ保護部材が入っている JIS T8125-3 に適合する安全靴又は同等以上の性能を有するものを使用すること。

(5) 保護帽、保護網・保護眼鏡及び防音保護具

ア 物体の飛来又は落下による危害並びに墜落による労働者の危険を防止するため、保護帽を常に着用すること。保護帽は、保護帽の規格（昭和50 年労働省告示第66 号）に適合し、型式検定の標章が貼付されているものを選定すること。

イ 木片や石の飛来から顔や眼を保護するため、保護網又は保護眼鏡等を使用すること。

ウ 騒音障害を防止するため、エンジンを掛けている時は、耳栓等を使用すること。

5 チェーンソーの取扱い方法等

(1) チェーンソーの選定

チェーンソーはできる限り軽量なものを選定し、大型のものは胸高直径70 センチメートル以上の立木の伐倒等やむを得ない場合に限って使用すること。また、ガイドバーの長さが、伐倒のために必要な限度を超えないものとする。

(2) チェーンソーの始動方法

チェーンソーのエンジンを始動させるときは、原則としてチェーンソーを地面に置き、保持して行うこと。

(3) チェーンソーの取扱いに当たっての基本的な姿勢

チェーンソーの使用に当たっては、前ハンドルと後ハンドルに親指を回して確

実に保持し、振動や重さによる身体への負荷を軽減するため、チェーンソーを身体の一部及び原木で支えること。

なお、チェーンソーを肩より高く上げて作業しないこと。

(4) チェーンソーを携行し、移動する時の静止確認

チェーンソーを携行し、移動する前には、チェーンブレーキをかけ、ソーチェーンの静止を確認すること。

6 作業計画等

(1) 調査及び記録

事業者は、伐木等作業を行う場合、伐木等作業を行う範囲を対象に、チェーンソーを用いて伐木の作業を行う場合には表1、チェーンソーを用いて造材の作業を行う場合には表2に示す事項を含め調査し、その結果を記録すること。

なお、当該調査及び記録には、別添1に示す作業計画の標準的な様式を活用することが可能であること。また、伐木等作業、車両系木材伐出機械を用いる作業等の調査及び記録をとりまとめ、一の様式にすることは可能であること。

表1 チェーンソーを用いて伐木の作業を行うための調査に含める事項

① 地形の状況（平地であるか、傾斜であるか（傾斜の緩急、斜面の向き（北向き、南向き等））等を含む。）
② 地質・水はけの状況（岩石地であるか、崩壊地であるか、転石又は浮き石の量及び水はけを含む。）
③ 埋設物・架空線近接の状況
④ 伐倒対象の立木の状況（伐倒の対象となる立木の樹種・樹齢、胸高直径・樹高の状況、立木の大きさのばらつき及び立木の密度を含む。）
⑤ つるがらみ・枝がらみの状況
⑥ 枯損木・風倒木の状況
⑦ 下層植生の状況（かん木・草本の粗密を含む。）
⑧ 緊急車両の走行経路
⑨ 携帯電話等又は無線通信による通信が可能である範囲

表2 チェーンソーを用いて造材の作業を行うための調査に含める事項

① 地形の状況（平地であるか、傾斜であるか（傾斜の緩急、斜面の向

き（北向き、南向き等）等を含む。）
② 地質・水はけの状況（岩石地であるか、崩壊地であるか、転石又は浮き石の量及び水はけを含む。）
③ 埋設物・架空線近接の状況
④ 伐倒対象の立木の状況（造材の対象となる伐倒木又は伐倒の対象となる樹種・樹齢、胸高直径・樹高の状況、立木の大きさのばらつき及び立木の密度を含む。）
⑤ つるがらみ・枝がらみの状況
⑥ 枯損木・風倒木の状況
⑦ 下層植生の状況（かん木・草本の粗密を含む。）
⑧ 緊急車両の走行経路
⑨ 携帯電話等又は無線通信による通信が可能である範囲

（２）リスクアセスメント及びその結果に基づく措置の実施等

伐木等作業については、労働安全衛生法（昭和47年法律第57号）「以下「法」という。」第28条の2第1項に基づき、「危険性又は有害性等の調査等に関する指針」（平成18年3月10日危険性又は有害性等の調査等に関する指針公示第1号）を踏まえ、リスクアセスメントを行い、その結果に基づいて、労働安全衛生法令に規定された措置を実施するほか、労働者の危険又は健康障害を防止するために必要な措置を講ずるよう努めること。

（３）作業計画

ア 事業者は、伐木等作業を行う場合には、あらかじめ、上記（１）を踏まえ、チェーンソーを用いて伐木の作業を行う場合には表3、チェーンソーを用いて造材の作業を行う場合には表4に示す事項を含む作業計画を定めること。なお、作業計画の標準的な様式は、別添1であること。

上記の作業計画は、現場の実態等を踏まえ、伐木等作業に加え、車両系木材伐出機械その他の作業を行うために定める作業計画と合わせて、一の様式とすることも可能であること。

なお、上記（２）に基づく、リスクアセスメント及びその結果に基づく措置については、上記の作業計画を定める場合にも活用できること。

イ 事業者は、上記アにより定めた作業計画に基づき伐木等作業を行うこと。

ウ 上記アにより定めた作業計画について、事業者は労働者に確実に周知を行うこと。なお、例えば、伐木等作業を開始する前に、朝礼等の安全衛生に関する打合せを活用し、作業計画の説明を行う等の方法があること。

表3 チェーンソーを用いて伐木の作業を行うために定める作業計画に含める事項

1	作業地の概況
	① 作業を行う場所
	② 地形の状況
	③ 地質・水はけの状況
	④ 埋設物・架空線近接の状況
	⑤ 緊急車両の走行経路、緊急連絡先
	⑥ 携帯電話等又は無線通信による通信が可能である範囲
2	作業の方法等
	① 作業の方法（チェーンソー・車両系木材伐出機械の使用の有無を含む。）
	② 伐倒の方法
	③ 伐倒の順序
	④ かかり木処理の作業方法
3	作業の安全対策
	① 伐倒作業における退避場所の設定標示
	② 伐木作業における立入禁止の設定標示
	③ 伐倒作業における合図の方法
	④ 伐倒木、玉切材、枯損木等の転落又は滑動を防止するための措置
	⑤ その他安全対策

表4 チェーンソーを用いて造材の作業を行うために定める作業計画に含める事項

1	作業地の概況
	① 作業を行う場所
	② 地形の状況
	③ 地質・水はけの状況
	④ 埋設物・架空線近接の状況
	⑤ 緊急車両の走行経路、緊急連絡先
	⑥ 携帯電話等又は無線通信による通信が可能である範囲

2	作業の方法
	① 作業の方法（チェーンソー・車両系木材伐出機械の使用の有無、造材を行う順序を含む。）
3	作業の安全対策
	① 伐倒木、玉切材、枯損木等の転落又は滑動を防止するための措置
	② その他安全対策

（４）作業指揮者

事業者は、伐木等作業を行う場合、上記（３）により定められた作業計画に基づく作業の指揮を行わせるために、作業指揮者を選任すること。

（５）作業に必要な安全衛生教育

チェーンソーを用いて行う立木の伐木等の業務については、安衛則第36条第8号で定める危険又は有害な業務に該当するため、法第59条第3項に基づき、事業者は当該業務に就かせる労働者に対して特別の教育を行わなければならないこと。なお、チェーンソー作業に従事する労働者に対しては、危険又は有害な業務に現に就いている者に対する安全衛生教育に関する指針（平成元年5月22日付け安全衛生教育指針公示第1号）の別表14で定めるチェーンソーを用いて行う伐木等の業務従事者安全衛生教育を5年ごとに実施すること。

7 チェーンソーを用いて行う伐木の作業

（１）作業前の準備

ア 林道、歩道等の通行路及び周囲の作業者の位置、地形、転石、風向、風速等を確認すること。

イ 立木の樹種、重心、つるがらみや枝がらみの状態、頭上に落下しそうな枯れ枝の有無等を確認すること。

ウ 安全な伐倒方向を確認すること。なお、伐倒方向は、斜面の下方向に対し、45度から105度までの方向を原則とし、このうち45度から75度までの間の斜め方向が望ましいこと。（図1参照）

エ 安衛則第477条第1項第2号に基づき、かん木、枝条、ササ、つる、浮石等で、伐倒の際その他作業中に危険を生ずるおそれのあるものを取り除くこと。あわせて、跳ね返りによる危険が生じる可能性のある立木、枝、枯損木等についても取り除くことが望ましいこと。

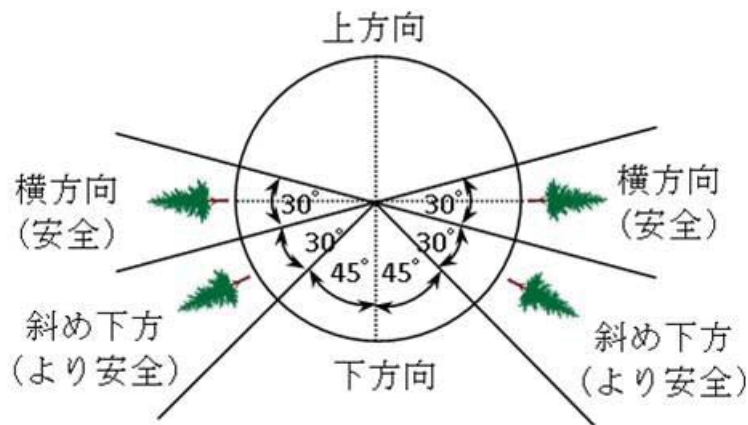


図1 安全な伐倒方向

(2) 作業に伴う立入禁止区域及び退避等

- ア 安衛則第481条を踏まえ、労働者がチェーンソーを用いて伐木の作業（以下「伐木作業」という。）を行う場合には、常に安全な距離を確保すること。
- イ 同条第1項に基づき、伐倒木等が転落し、又は滑ることによる危険を生ずるおそれのあるところには、労働者を立ち入らせないこと。
- ウ 同条第2項に基づき、伐木作業を行うときには、伐倒しようとする立木を中心として、当該立木の高さの2倍に相当する距離を半径とする円形の内側に伐倒者以外の労働者が立ち入ることを禁止すること。また、隣接して伐倒作業を行う場合においても、伐倒しようとする立木それぞれの高さの2.5倍に相当する距離を半径とする円の内側に伐倒者以外の労働者を立ち入らせないこと。なお、伐倒者以外の労働者が伐倒する労働者に必要な安全指導・支援等を行うことにより、より安全に伐倒作業を行う場合には、当該伐倒者以外の労働者が上記の区域内に立ち入ることを禁止するものではないこと。
- エ 安衛則第477条第1項第1号に基づき、事業者は、それぞれの立木について、伐倒者に、伐倒前に伐倒方向の反対側の木の陰などの退避場所及び退避ルートを選定させること。なお、退避ルート上にかん木、枝条等の退避の障害になるものがある場合にはあらかじめ取り除いておくこと。
- オ 安衛則第479条第2項に基づき、事業者は、伐倒者に、伐倒に当たって伐倒の合図をさせ、伐倒者以外の労働者の退避を確認した後でなければ、伐倒させてはならないこと。
- カ 伐倒者は、追い口が浮き始めたら、伐倒方向を確認した後、直ちに退避すること。

(3) 基本的伐倒作業

ア 概要 (図2 参照)

伐倒作業において、正しい受け口切り及び追い口切りによって、受け口と追い口の間には適当な幅の切り残し (以下「つる」という。) を正しく残すこと。なお、安衛則第477条第1項第3号に基づき、伐倒しようとする立木の胸高直径が20センチメートル以上であるときは、伐根直径の4分の1以上の深さの受け口を作り、かつ、適当な深さの追い口を作ること。この場合において、技術的に困難である場合を除き、伐根直径の10分の1程度となるように、つるを確保すること。

伐木に従事する労働者の知識、経験等を踏まえ、胸高直径20センチメートル未満の立木であっても、適切に受け口、追い口及び切り残しを作ることができる場合は、受け口を作ることが望ましいこと。

また、2個以上の同一形状のくさびを使用して行うことを原則とすること。なお、立木の重心の移動等を踏まえ、くさびを使用すること。

なお、諸外国では、別添2中参考1及び参考2に示す方法により伐倒される場合があること。

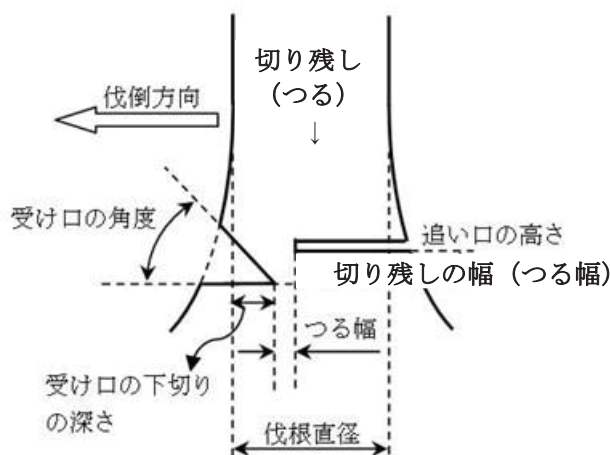


図2 受け口、追い口及び切り残し (つる) の関係

イ 受け口切り (図2 参照)

以下の手順により受け口を切ること。

なお、伐根直径については、立木の根張りを含めるものではないこと。

(ア) 必要に応じて、根張りを切り取る。ただし、空洞木、腐朽木、傾き木等については切り取らないこと。

(イ) 受け口の下切りの深さが伐根直径の1/4以上となるように水平に切ること。なお、胸高直径が70センチメートル以上の立木の場合は、1/3以

上となるようにすること。

(ウ) 受け口の斜め切りは、下切りに対して30度から45度までの角度で行うこと。このとき、下切り及び斜め切りの終わりの部分を一致させること。

(エ) 斜め切りを先に行い、その後下切りを行うこともできること。下切りを行う場合、下切りを斜めに切り上げることによって受け口の角度をより広くとることは問題がないこと。

ウ 追い口切り (図2参照)

(ア) 追い口切りは、受け口の高さの下から2/3程度の位置とし、水平に切り込むこと。

(イ) 追い口切りの切込みの深さは、つる幅が伐根直径の1/10程度となるようにし、切り込みすぎないこと。

エ くさびの打ち込み (図3参照)

(ア) くさびは、のこ道の確保及び伐倒方向を確実なものとするため等に用いるものであること。

(イ) 追い口切りにおけるのこ道の確保のため、薄いくさびを使用すること。

(ウ) その後、切り幅の進行を確認しつつ、重心を移動させるための厚いくさびを使用すること。

(エ) 上記によりくさびを複数同時に使用する場合は同一形状かつ同じ厚さのものを組にして使用すること。

(オ) 打ち込み時のずれ及び凍結時の抜けの防止のため、表面を滑りにくく加工したくさびの使用が望ましいこと。

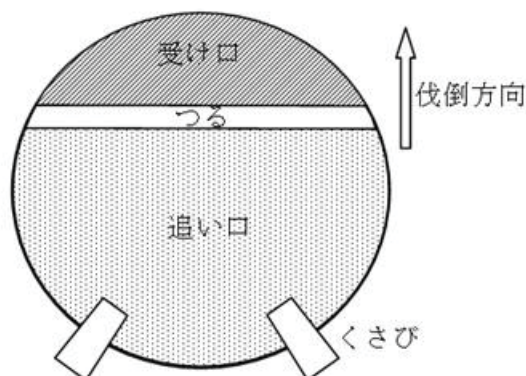


図3 くさびの打ち込み位置の例

オ 伐倒及び退避

(ア) くさびを用いる場合は、追い口切りと、くさびの打ち込みを交互に行い、最後は必ずくさびを打ち込むことによって、伐倒すること。

- (イ) くさびの打ち込みで、追い口が浮き始めたら、ただちに退避すること。
- (ウ) くさびは、立木の大きさに応じて本数を増やすこと。

(4) 追いつる切り (図4 参照)

偏心の程度が著しい立木又は裂けやすい木では、以下の手順による追いつる切りが安全に伐倒する方法として有効であること。

ア 受け口を切ること。

イ 追い口を切るときに、受け口の反対側となる部分の幹は切らず、突っ込み切りにより側面からチェーンソーを水平に深く入れること。突っ込み切りの際には、チェーンソーのバー先端部上側が立木に触れるとキックバックするおそれがあることに留意すること。

ウ チェーンソーで水平切りを行い、一方で、受け口の反対側となる幹の部分を追いつるとして残しておくこと。

エ 最後に追いつるを切ることにより、伐倒すること。

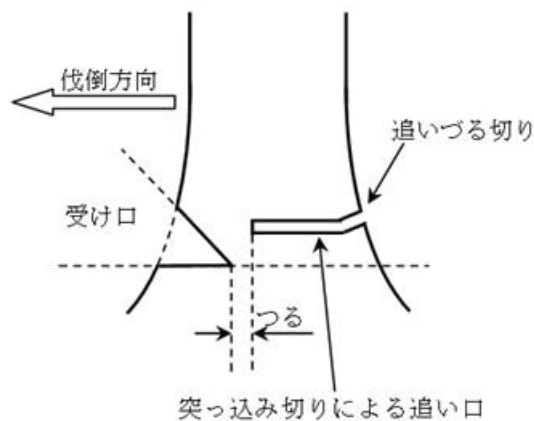


図4 追いつる切り

(5) かかり木の処理

かかり木の処理の作業を行う場合には、別添2に示した方法により、安全に処理すること。

8 チェーンソーを用いて行う造材の作業

チェーンソーを用いて行う造材の作業 (以下「造材作業」という。) においては、本ガイドライン4、5及び6とともに、以下の事項に留意することが必要であること。

(1) 造材作業に伴う基本的な安全確保対策

- ア 安衛則第480条第1項に基づき、転落し、又は滑ることにより、造材作業に従事する労働者に危険を及ぼすおそれのある伐倒木、玉切材、枯損木等の木材については、くい止め、歯止め等これらの木材が転落し、又は滑ることによる危険を防止する措置を講じること。
- イ 作業の支障となるかん木などは、あらかじめ取り除いておくこと。
- ウ 原木の転動に注意し、必ず斜面の上部で作業を行うこと。
- エ 足を原木やチェーンソーの下に入れないこと。
- オ 安衛則第481条第1項に基づき、伐倒木等が転落し、又は滑ることによる危険を生ずるおそれのあるところには、労働者を立ち入らせないこと。

(2) 枝払い作業

- ア 原木の安定を確認の上、足場を確保してから作業に着手すること。
- イ 伐採現場での作業が困難な場合は、集材作業で材を動かしてから枝払いを行うこと。
- ウ 原則として、元口の山側に立ち、先端に向かって枝払い作業を行うこと。
- エ 枝の付け根にチェーンソーを当てると跳ね返るおそれのある枝やかん木は、のこ目を入れる等により反発力を弱めておくこと。
- オ 枝は、原則として、ガイドバーの根元の部分で払うこと。
- カ 転倒、転落のおそれがあるので、原木の上で枝払い作業を行わないこと。
- キ 支え枝については、原木の安定を確かめて切り払うこと。
- ク 長い枝については切断時の枝の跳ね返り等の防止のため二度に分けて切る等注意すること。
- ケ 同時に二人以上で同一の原木の枝払いをしないこと。

(3) 玉切作業

- ア 玉切作業は、必ず斜面上部に立って行うこと。
- イ 玉切りした原木が動くおそれがある場合は、安定するまで転がす又はくい止めを行って安定させた後、玉切りを行うこと。
- ウ 玉切りの際はガイドバーの挟まれ防止のため、くさびを打つこと。(図5参照)
- エ 片持ちの原木の玉切りは、原木の下部1/3をガイドバーの背で切り上げ、次に上部を切り下げて玉切りを行うこと。このとき、必要に応じ、支柱の設置等の方法を取り原木が裂けないようにすること。
- オ 橋状の原木の玉切りは、側面を切り、次に原木の上部を半分切り下げ、くさびを打ったのち下部を切り下げること。

- カ 片持ちの原木、橋状の原木などで、その場所で玉切りをすることが困難な場合には、集材後に玉切りをすること。
- キ 同時に二人以上で同一の原木の玉切りをしないこと。

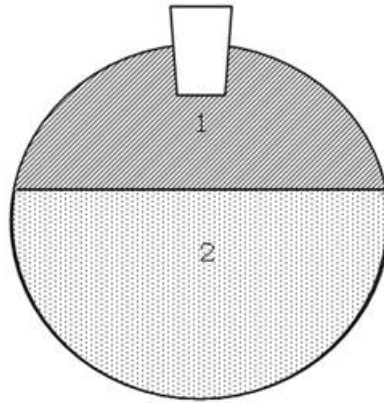


図5 玉切りの手順とくさびの位置

チェーンソーを用いて行う伐木作業・造材作業に関する作業計画

(調査・記録での活用可能)

調査・記録：令和 年 月 日
作成：令和 年 月 日
第 回改定：令和 年 月 日

事業者名	印
調査・記録職氏名	
計画作成者職氏名	

事業場(現場・団地)名 作業場所(林班等) 作業班名					
作業責任者名・連絡先					
作業期間	自	令和 年 月 日	～	至	令和 年 月 日
作業地の概況	①地形の状況	(傾斜) 平地 傾斜地 段差地 (傾斜地の場合)急傾斜 中間 なたらか (平均的な傾斜)			
	②地質・水はけの状況	(斜面の向き)日照よい(南向き等) それ以外(北向き等) (※留意点) (岩石地・崩壊地) 大きい 中間 小さい (※留意点) (転石・浮石) 多い 中間 少ない (※留意点) (水はけ) よい 中間 悪い (※留意点)			
	③埋設物・架空線の近接の状況	(埋設物) 無 有 () (※留意点) (架空線) 無 有 () (※留意点)			
	④伐倒対象の立木の状況	(樹種) スギ ヒノキ その他 () (樹齡) () 年生が主体 (大きさ)胸高直径 (cm程) 樹高 (m程) (大きさのばらつき) 多い 中間 少ない (※留意点) (立木の密度) 密 中間 疎 (※留意点)			
	⑤つるがらみ、枝がらみの状況	(つるがらみ) 無 有 (※留意点) (枝がらみ) 無 有 (※留意点)			
	⑥枯損木等の状況	(枯損木) 無 有 (※留意点) (風倒木) 無 有 (※留意点)			
	⑦下層植生の状況	(かん木) 密 中間 疎 (※留意点) (草本) 密 中間 (※留意点)			
	⑧作業の方法	チェーンソーの使用 車両系木材伐出機械の使用 その他 ()			
	⑨伐倒の方法	間伐(定性 列状) 皆伐 択伐 切捨て その他 ()			
	⑩伐倒の順序	尾根部から谷部へ 谷部から尾根部へ その他 ()			
	⑪かかり木の処理の作業の方法	車両系木材伐出機械 フェリングレバー ローブ その他 ()			
	⑫退避場所設定標示	テープ表示 その他 ()			
	⑬立入禁止設定標示	標識看板 縄張り カラーコーン その他 ()			
	⑭合図の方法	笛 トランシーバー 手旗 その他 ()			
	⑮伐倒木等転落・滑動防止措置	杭止め 支柱 下方の立入禁止 その他 ()			
	⑯その他安全対策				

作業を行う場所・作業の方法の概略図

※ 緊急車両の走行経路、携帯電話等・無線通信による通信が可能である範囲等を記入することが可能であること。
なお、既に、作業を行う場所を示す図面(事業図、森林図、地籍図等)を作成している場合には、本様式に添付することにより記入を省略することとして差し支えないこと。

作業班	作業者名	チェーンソー使用有無	チェーンソーメーカー	台数	
		有 無			
		有 無			
		有 無			
		有 無			
緊急時の対応	⑰緊急車両の走行経路、緊急連絡先	林班 小班	GPS緯度： 経度：		
		消防署(電話)、 病院(電話)			
	⑱携帯電話等・無線通信による通信可能範囲	緊急車両待合せ場所(林道等名称・位置)			
		会社(〇〇事務所)(電話)			
⑲備考	林道等名称・位置				

(※1)各欄については、作業の実態に忠実に、〇印などにより、該当する複数の項目を選択することとして差し支えないこと。
(※2)記入に当たっては、計画の実態に即した内容を記入すること。必要に応じて、項目の名称、記載事項の変更等を行うこととして差し支えないこと。また、「記入例」、裏面の「記入に係る留意事項等」を参考にすること。

(裏面) 記入に係る留意事項等

本様式については、以下の点に留意の上記入すること。

1. 基本的な事項

- (1) 記入に当たっては、必ずしも、作業計画のすべてを本様式中に記入することを求めるものではなく、必要に応じて別紙等を添付することとして差し支えないこと。なお、その場合には、別紙等を含めて、確実に労働者に周知すること。
- (2) チェーンソーを用いて行う伐木作業・造材作業のための調査及び記録を行う場合であっても、本様式の様式を活用することは可能であること。
- (3) 事業者は、この標準的な様式を踏まえ、予め、各事業場の実態を踏まえた記入例を記入した様式を作成し、社内配布することは望ましいこと。

2. 作業地の概況に係る留意事項

- (1) 本様式の各欄については、作業の実態に応じて、○印などにより、該当する複数の項目を選択することとして差し支えないこと。
- (2) 計画の実態に即した内容を記入することとし、必要に応じて、項目の名称、記入事項の変更等を行って差し支えないこと。また、「記入例」、「記入に係る留意事項等」を参考にすること。
- (3) 「※留意点」の欄には、作業の実態に応じて、適宜、安全に作業を行う上で必要となる情報について記入すること。
- (4) 「作業責任者・連絡先」欄には、必要に応じて、「作業指揮者」等の関係者の職氏名を含めて記入すること。
- (5) 「①地形の状況」の(傾斜)の欄には、平地であるか、傾斜地であるか、段差地であるか等を記入すること。
- (6) 「①地形の状況」の(傾斜地の場合)の欄には、急傾斜か、なだらか、その中間であるか、さらには、平均的な傾斜(おおよその傾斜角度)を記入すること。
- (7) 「①地形の状況」の(傾斜の向き)の欄には、南向き等により日照がよいか、それ以外か(北向き等により日照がよいといえないか等)を記入すること
- (8) 「②地質・水はけの状況」の(岩石地・崩壊地)の欄には、岩石地や崩壊地が占める場所が、大きいか、小さいか、その中間であるかを記入すること。
- (9) 「②地質・水はけの状況」の(転石・浮石)の欄には、転石や浮石が多いか、少ないか、その中間であるかを記入すること。
- (10) 「②地質・水はけの状況」の(水はけ)の欄には、水はけが、よいか、悪いか、その中間であるかを記入すること。
- (11) 「③埋設物・架空線の近接の状況」の(埋設物)及び(架空線)の欄には、作業を行う場所での有無を、有る場合には、その物を記入すること。
- (12) 「④伐倒対象の立木の状況」の(樹種)の欄には、スギであるか、ヒノキであるか、それ以外である場合には、その樹種を記入すること。
- (13) 「④伐倒対象の立木の状況」の(樹齢)の欄には、伐倒対象の立木のうち、主体となる樹齢を記入すること。なお、樹齢については、概ねの年数であって差し支えないこと。
- (14) 「④伐倒対象の立木の状況」の(大きさ)の欄には、伐倒対象の立木における平均的な胸高直径、平均的な樹高を記入すること。なお、上限と下限を示す等により範囲を示す記入であっても差し支えないこと。
- (15) 「④伐倒対象の立木の状況」の(大きさのばらつき)の欄には、伐倒対象の立木における胸高直径、樹高のばらつき程度について、大きいか、小さいか、その中間であるかを記入すること。
- (16) 「④伐倒対象の立木の状況」の(立木の密度)の欄には、伐倒対象の立木の密度について、密集しているか(密)、疎らか(疎)、その中間であるかを記入すること。
- (17) 「⑤つるがらみ、枝がらみの状況」の(つるがらみ)及び(枝がらみ)の欄には、伐倒対象の立木でのそれらの有無を記入すること。
- (18) 「⑥枯損木等の状況」の(枯損木)及び(風倒木)の欄には、作業を行う場所での有無を記入すること。なお、必要に応じて、「かかり木状態の木の有無等の状況」を含めて記入すること。
- (19) 「⑦下層植生の状況」の(かん木)及び(草本)の欄には、作業を行う場所において、各々が多いか、少ないか、その中間であるかを記入すること。

3. 作業計画の内容に係る留意事項

- (1) 「⑧作業の方法」の欄には、チェーンソーの使用の有無、車両系木材伐出機械の使用の有無を記入すること。また、チェーンソーを用いて造材を行う場合には、造材する順序等の必要な留意事項を記入すること。
- (2) 「⑩その他安全対策」の欄には、様式中に記載されている対策以外の安全対策であって、リスクアセスメントの実施結果、過去に発生した労働災害やヒヤリハットの事例、危険予知の実施結果等を踏まえた措置を記入すること。

4. 作業を行う場所・作業を行う方法の概略図に係る留意事項

- (1) 事業者は、既に、作業を行う場所を示す図面(事業図、森林図、地籍図等)を作成している場合には、本様式に添付することにより記入を省略することとして差し支えないこと。なお、作業を行う場所の範囲が狭い場合には、手書きにより概略図を記入することとして差し支えないこと。
- (2) 概略図には、「①地形の状況」、「②地質・水はけの状況」及び「③埋設物・架空線近接の状況」等に関する情報を記入することが望ましいこと。
- (3) 安全対策を効果的に検討するために、次の情報を記入すること。

ア 労働災害の発生のおそれがある場所

- (ア) 岩石地や崩壊地であるように、労働者が墜落・転落するおそれがある場所
- (イ) 立木に、つるがらみ、枝がらみが多い等のように、かかり木が発生するおそれがある場所
- (ロ) 枯損木、風倒木が多い等のように、幹や枝が飛来・落下等するおそれがある場所

イ 作業の方法

- (ア) 作業を行う場所が近接して複数ある場合には、作業着手の順番(どの場所から作業を開始して、どのように作業を行うのか。)がわかるように、必要な情報を記入すること。
- (イ) 立木の伐倒方向がわかるように、その方向を矢印等で記入すること。

5. その他

- (1) 「⑦緊急車両の走行経路、緊急連絡先」の欄には、緊急車両が林道等に至る一般道からの入り口、緊急車両が通行できる林道等、林道等において、緊急車両の待機が可能である場所等を記入すること。
- (2) 「⑧携帯電話等・無線通信による通信が可能である範囲」の欄には、移動体通信(携帯電話(スマートフォン)を利用する場合を含む。)及びPHS。)又は無線通信(トランシーバーを含む。)による通信が可能である範囲を記入すること。

かかり木の処理の作業における安全の確保に関する事項

1 基本的な考え方

かかり木の処理の作業は、危険を伴う作業であるため、作業を行う場所において安全の確保に関する調査を行い、その結果を踏まえ作業計画を定め、的確に、かかり木の処理の作業を行うことが必要である。

このため、かかり木の処理の作業における労働災害を防止するためには、次の①から④に示す措置の確実な実施が必要であり、「チェーンソーによる伐木等作業の安全に関するガイドライン」(平成27年12月7日付け基発1207第3号。以下「ガイドライン」という。)においては、このような措置を講ずる上で必要となる具体的な事項を中心に示すものである。

- ① ガイドラインの6の(1)を踏まえ、かかり木に係る事項についても調査及び記録を行い、かかり木の処理の作業の方法及び順序等について、ガイドラインの6の(3)に基づく作業計画を定めること。
- ② 適切な機械器具等の使用、労働者の確実な退避等安全な作業を徹底すること。
- ③ かかり木を一時的に放置せざるを得ない場合における講ずべき措置を徹底すること。
- ④ かかり木の処理の作業における禁止事項を徹底すること。

なお、かかり木の処理の作業については、速やかな処理を急ぐばかりに労働者が単独で、かかり木処理の作業における禁止事項等を行うなどの危険な作業を行うことがないように徹底することはもとより、2人以上の労働者でかかり木の処理の作業を行うことなどにより、安全に作業を行うことを優先することとする。

2 具体的な措置

(1) かかり木に係る調査及び記録

ア 調査及び記録、作業計画

ガイドラインの6の(1)の表1又は別添1中の④伐倒対象の立木の状況(伐倒の対象となる立木の樹種・樹齢、胸高直径・樹高の状況、立木の大きさのばらつき及び立木の密度を含む。)、⑤つるがらみ・枝がらみの状況及び⑥枯損木・風倒木の状況に基づき、調査をし、その結果を記録すること。

上記の結果を踏まえ、ガイドラインの6の(3)のアの表3の2の④又は別

添1の⑪に示すかかり木の処理の作業の方法に係る作業計画を定める場合には、かかり木の処理に使用する機械器具等を含めること。

イ 必要な機械器具等の使用

上記アで定められた機械器具等を、作業現場に配置又は携行し、使用すること。

(2) 安全な作業の徹底

ア 確実な退避の実施等

(ア) 退避場所の選定等

かかり木の発生後速やかに、当該かかり木の場所から安全に退避できる退避場所を選定すること。

(イ) かかり木の状況の監視等

かかり木が発生した後、当該かかり木を一時的に放置する場合を除き、当該かかり木の処理の作業を終えるまでの間、かかり木の状況について常に注意を払うこと。

(ウ) 確実な退避の実施

かかり木の処理の作業を開始した後、当該かかり木がはずれ始めたときには、上記(ア)で選定した退避場所に労働者を速やかに退避させるようにすること。

また、かかり木の処理の作業を開始する前において、当該かかり木により労働者に危険が生ずるおそれがある場合についても、同様に退避させるようにすること。

イ かかり木の速やかな処理

労働安全衛生規則（昭和47年労働省令第32号。以下「安衛則」という。）第478条第1項に基づき、かかり木が発生した場合には、当該かかり木を速やかに、確実に処理するようにすること。

ただし、同項に基づき、速やかに、確実に処理することが困難である場合については、下記(3)に掲げる措置を的確に講ずること。

ウ 適切な機械器具等の使用

車両系木材伐出機械、機械集材装置及び簡易架線集材装置（以下「車両系木材伐出機械等」という。）の使用の可否の別、かかっている木の径級、かかり木の状況により、次により機械器具等を使用すること。

(ア) 車両系木材伐出機械等を使用できる場合

車両系木材伐出機械等を使用できる場合においては、車両系木材伐出機械等を使用して、かかり木をはずすようにすること。

また、車両系木材伐出機械等を使用する場合には、ガイドブロックを用い、

安全な方向に引き倒すようにするとともに、急なウインチの操作、走行、ワイヤロープの巻取り等を行わないようにすること。

(イ) 上記(ア)以外の場合

- ① かかっている木の胸高直径が20センチメートル以上である場合又はかかり木が容易に外れないことが予想される場合

けん引具等を使用して、かかり木をはずすようにすること。

また、けん引具等を使用する場合には、ガイドブロック等を用い、安全な方向に引き倒すようにするとともに、かかっている木の樹幹にワイヤロープを数回巻き付け、けん引具等によりけん引したときに、かかっている木が回転するようにすること。

- ② かかっている木の胸高直径が20センチメートル未満であって、かつ、かかり木が容易にはずれることが予想される場合

木回し、フェリングレバー、ターニングストラップ、ロープ等を使用して、かかり木をはずすようにすること。

また、木回し、フェリングレバー、ターニングストラップ等を使用する場合には、かかっている木が安全な方向にはずれるように回転させるようにすること。

さらに、ロープを使用する場合には、必要に応じてガイドブロック等を用い、かかっている木を安全な方向に引き倒すようにすること。

エ かかり木の処理の作業における禁止事項の遵守

かかり木の処理の作業においては、次に掲げる事項を行ってはならないこと。

なお、下記(ア)及び(イ)については、安衛則第478条第2項により禁止されるものであること。なお、同条に定める措置を履行しないことは、労働安全衛生法(昭和47年法律第57号)第119条第1号(第21条第1項に係る部分に限る。)の規定に違反するものであること。また、下記(ウ)から(オ)までについても、かかり木の処理の作業を安全に行うものであると言い難いことから、実施しないよう確実に指導すること。さらに、事業者は、伐木等作業に従事する経験年数が短い労働者に対して、かかり木の処理の作業における禁止事項の遵守を徹底するように確実に指導すること。

(ア) かかられている木の伐倒

かかられている木を伐倒することにより、かかり木全体を倒すこと。なお、かかられている立木を伐倒する場合、かかり木の処理の作業を行う労働者には、かかられている木又はかかっている木に激突される等の危険があること。

(イ) かかり木に激突させるためにかかり木以外の立木の伐倒(浴びせ倒し)

他の立木を伐倒し、かかり木に激突させることにより、かかり木を外すこ

と。なお、かかり木に激突させるためにかかり木以外の立木を伐倒する場合、かかり木の処理の作業を行う労働者には、かかり木に接触した伐倒木が予期せぬ方向に倒れる等により、伐倒した立木に激突される等の危険があること。

(ウ) かかっている木の元玉切り

かかっている木について、かかった状態のまま元玉切りをし、地面等に落下させることにより、かかり木を外すこと。なお、かかっている木を元玉切りする場合、かかり木の処理の作業を行う労働者には、かかっている木が転落又は滑動する等の危険があること。

(エ) かかっている木の肩担ぎ

かかっている木を肩に担ぎ、移動すること等により、かかり木を外すこと。なお、かかっている木の肩担ぎをする場合、かかり木の処理の作業を行う労働者にかかっている木の重量が負荷されることにより、当該労働者が転倒する危険、かかっている木が転落又は滑動する等の危険があること。

(オ) かかり木の枝切り

かかられている木に上り、かかっている木又はかかられている木の枝条を切り落とすこと等により、かかり木を外すこと。なお、かかり木の処理の作業を行う労働者が、かかられている立木に上り、かかっている木又はかかられている木の枝条を切り落とす場合、かかっている木が外れる反動等により、当該労働者には転落する等の危険があること。

(3) かかり木を一時的に放置せざるを得ない場合の措置の徹底

かかり木をやむを得ず一時的に放置する場合については、当該かかり木による危険が生ずるおそれがある場所に労働者等が誤って近付かないよう、安衛則第478条第1項に基づき、当該処理の作業に従事する労働者以外の労働者が立ち入ることを禁止し、かつ、その旨を縄張、標識の設置等の措置によって明示すること。

オリエンテーションカット

(平地又は緩傾斜地の胸高直径20センチメートル以上の立木向け)

オリエンテーションカットは、胸高直径20センチメートル以上の伐倒作業の安全性を向上させるため、以下の手順により、伐倒方向づけ（オリエンテーション）を確実にすることを目的とした技術である。しかし、急峻な斜面では危険性が高くなることに留意する必要がある。また、胸高直径40センチメートル以上の立木、斜面部の立木、広葉樹等は、裂け、芯抜けにより伐倒方向が変化しやすいので、芯切りや、追いつる切りで伐倒すること。

- 1 水平面より30度から45度の角度で、受け口の斜め切りを行う。
- 2 伐根直径の1/4以上の深さで受け口の下切りを行う。このとき、下切りの終わりの部分と斜め切りの終わりの部分を一致させること。
- 3 受け口の斜め切りと下切りが作る直線の垂直方向が伐倒方向となるので、折尺等により伐倒方向を確認する。想定している伐倒方向と差異がある場合は、斜め切り、下切りにより微調整を行い、伐倒方向を適正なものとする。
- 4 伐倒方向をより正確にするため、幹両側の側面を受け口の下切りよりやや低いところまで切り取る。ただし、空洞木、腐朽木は、突然の倒木や追い切り中の割れなどの原因となるので、切り取らないこと。
- 5 切り取った側面に木材チョーク等によりつる幅と高さの目印をつける。
- 6 追い口を、受け口の高さの下から2/3程度の高さで水平に切る。このとき、つる幅が伐根直径の1/10程度となるようにし、切り込みすぎないこと。
- 7 追い口を切り進んだところで、必要に応じてのこ道の確保のためのくさびを打ち込む。その後、追い口切りとくさびの打ち込みを状況に応じて交互に行う。
- 8 追い口を切り、つるを残したところで、伐倒のためのくさびを打ち込み、伐倒する。

(参考2)

オープンフェイスノッチカット (胸高直径20センチメートル未満の立木に限る)

オープンフェイスノッチカットは、胸高直径20センチメートル未満の立木の伐倒時に人が押すことにより倒木方向を適切なものとするを目的とした技術であり、かかり木や木の跳ね上がりの可能性が低いことが特徴であること。オープンフェイスノッチカットによる伐倒の手順は以下の通りであること。(下図参照)

- 1 伐倒着手前に、伐倒者の頭の高さ程度まで枝払いを行う。
- 2 伐根直径の1/4以上の深さで下回らないよう受け口を切る。このとき、受け口の角度は70度から90度が望ましいこと。
- 3 受け口切り高と同じ高さで追い口を切る。
- 4 つる幅を伐根直径の1/10程度とする。
- 5 追い口を切り終えたら、木を手で受け口の方向に押し倒す。

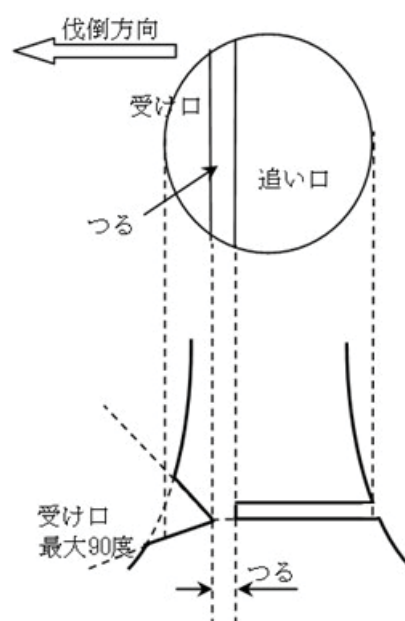


図 オープンフェイスノッチカットの概要